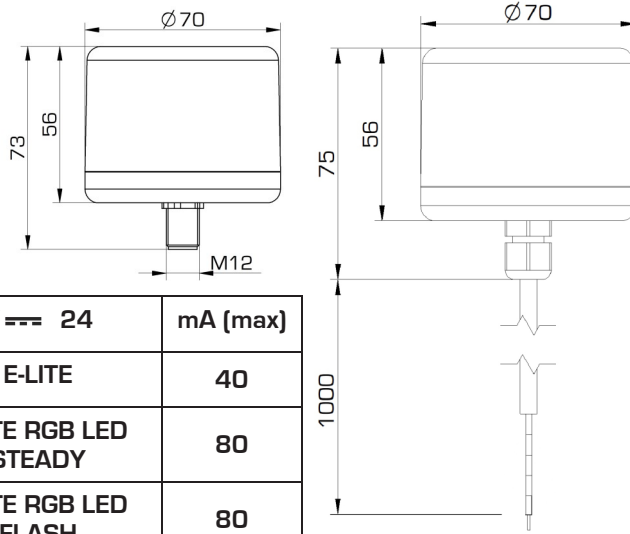
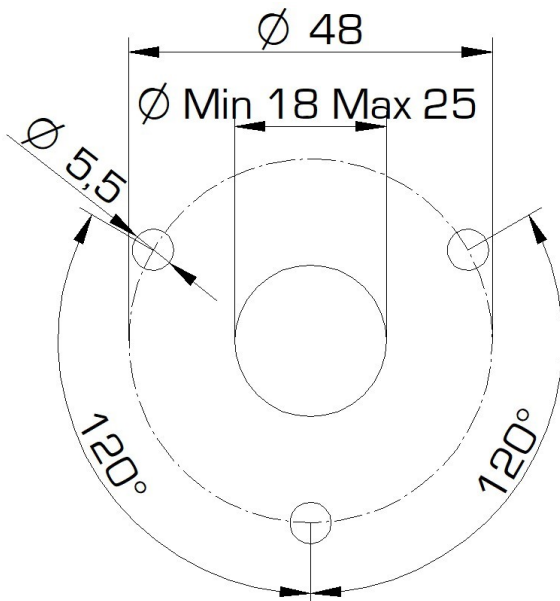


- ISTRUZIONI DI INSTALLAZIONE E UTILIZZO - INSTALLATION AND APPLICATION INSTRUCTIONS -
 - INSTRUCTIONS D' INSTALLATION ET D' UTILISATION - INSTALLATIONS- UND BEDIENUNGSANLEITUNG -
 - INSTRUCCIONES DE INSTALACIÓN Y EMPLEO -

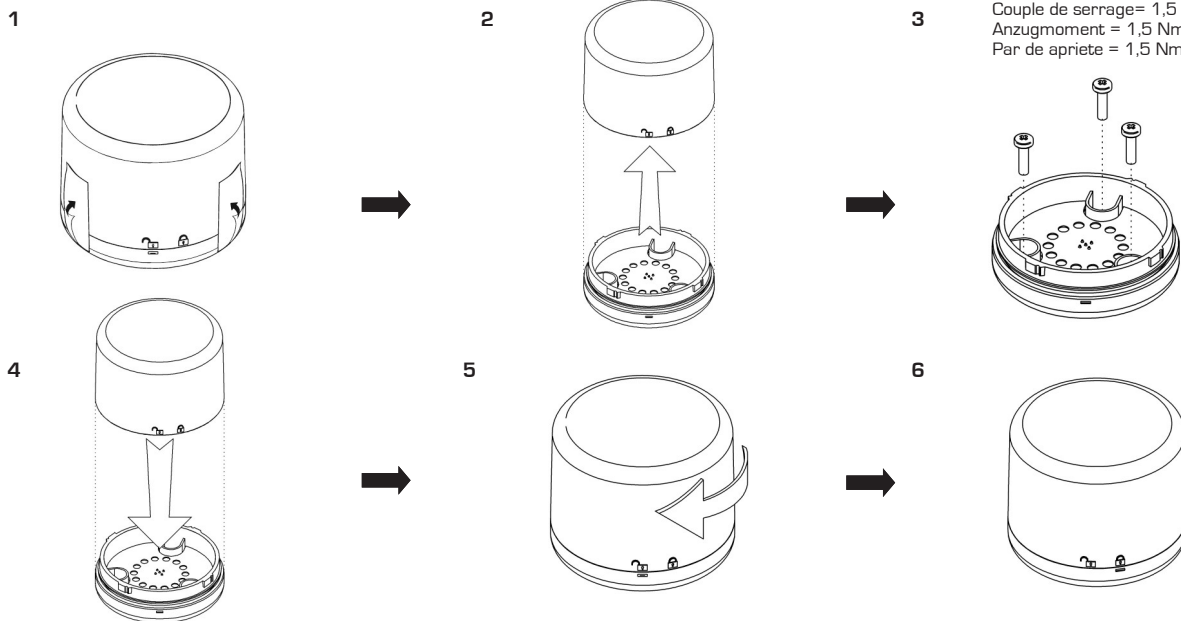
DIMENSIONALI - DIMENSIONS - DIMENSIONS - ABMESSUNGEN - DIMENSIONES

DIMA DI FORATURA - DRILLING TEMPLATE - PLAN DE PERÇAGE
 BOHRSCHABLONE - CALIBRE DE COMPROBACIÓN



V ~ 24	mA (max)
E-LITE	40
E-LITE RGB LED STEADY	80
E-LITE RGB LED FLASH	80
INRUSH CURRENT	90

INSTALLAZIONE - INSTALLATION - INSTALLATION - INSTALLATION - INSTALACIÓN



Coppia di serraggio = 1,5 Nm [13,3 lb.in]
 Tightening torque = 1,5 Nm [13,3 lb.in]
 Couple de serrage = 1,5 Nm [13,3 lb.in]
 Anzugmoment = 1,5 Nm [13,3 lb.in]
 Par de apriete = 1,5 Nm [13,3 lb.in]

COLLEGAMENTO ELETTRICO - ELECTRICAL WIRING - RACCORDEMENT ELECTRIQUE
 ELEKTRISCHE VERBINDUNG - CONEXIÓN ELÉCTRICA



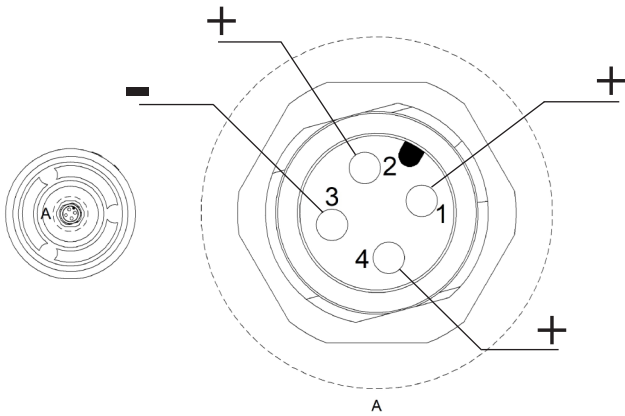
ASSICURARSI CHE LA TENSIONE DI ALIMENTAZIONE SIA UGUALE A QUELLA DEL PRODOTTO!
 ENSURE THAT THE POWER SUPPLY VOLTAGE IS THE SAME AS THAT OF THE PRODUCT!
 VEILLER À CE QUE LA TENSION D'ALIMENTATION CORRESPOND À LA TENSION DU PRODUIT!
 STELLEN SIE SICHER, DASS DIE STROMVERSORGUNG DER DES PRODUKTS ENTSPRICHT!
 VERIFICAR QUE LA TENSION DE ALIMENTACIÓN SEA LA MISMA DEL PRODUCTO!

- L'INSTALLAZIONE DEVE ESSERE EFFETTUATA DA PERSONALE SPECIALIZZATO.
 SULLA LINEA DI ALIMENTAZIONE USARE FUSIBILI RITARDATI DIMENSIONATI A SECONDA DELLA TENSIONE.
 - INSTALLATION MUST BE MADE BY TRAINED PERSONNEL.
 ON THE POWER SUPPLY LINE USE APPROPRIATE TIME-LAG FUSES ACCORDING TO THE VOLTAGE.
 - L'INSTALLATION DOIT ÊTRE EFFECTUÉE PAR DES PROFESSIONNELS.
 SUR LA LIGNE D'ALIMENTATION UTILISER DES FUSIBLES RETARDÉS DIMENSIONNÉS SELON LA TENSION.
 - INSTALLATION NUR DURCH FACHLEUTE.
 FÜR DIE ZULEITUNG TRÄGE SICHERUNGEN VERWENDEN, DIE NACH DER SPANNUNG ZU BEMESSEN SIND.
 - LA INSTALACIÓN TIENE QUE SER EFECTUADA POR PERSONAL ESPECIALIZADO.
 EN LA LÍNEA DE ALIMENTACIÓN EMPLEAR FUSIBLES LENTOS ADECUADOS SEGÚN EL VOLTAJE.



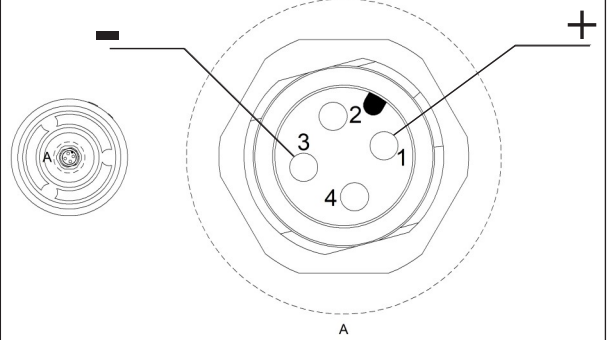
ASSICURARSI DI TOGLIERE LA TENSIONE PRIMA DI INTERVENIRE SUL PRODOTTO
 DISCONNECTED POWER SUPPLY BEFORE MAKING ANY INTERVENTION ON THE DEVICE
 S'ASSURER D'AVOIR COUPÉ L'ALIMENTATION AVANT D'INTERVENIR SUR LE PRODUIT
 VOR ÖFFNEN DES GERÄTES DIESES SPANNUNGSFREI SCHALTEN
 DESCONECTAR LA TENSION ELÉCTRICA ANTES DE TRABAJAR EN EL EQUIPO

E-LITE RGB LED STEADY QC M12 - E-LITE RGB LED FLASH QC M12



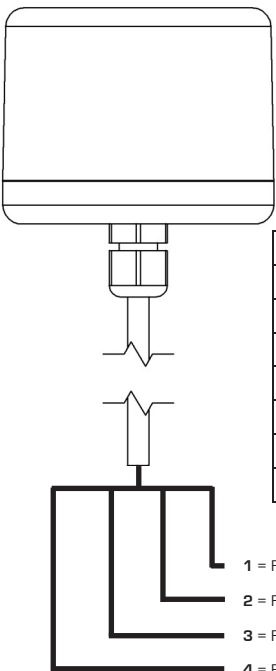
1	2	3	4	
[+]		[-]		Rosso - Red - Rouge - Rot - Rojo
	[+]	[-]		Verde - Green - Vert - Grün - Verde
		[-]	[+]	Blu - Blue - Bleu - Blau - Azul
[+]	[+]	[-]		Ambra - Amber - Ambre - Bernstein - Ámbar
[+]		[-]	[+]	Magenta - Magenta - Magenta - Magenta - Magenta
	[+]	[-]	[+]	Ciano - cyan - cyan - cyan - cian
[+]	[+]	[-]	[+]	Bianco - White - Blanc - Weiß - Blanco

E-LITE QC M12



- 1 = POSITIVO DI ALIMENTAZIONE
POSITIVE POWER SUPPLY
POSITIF D'ALIMENTATION
SPANNUNGSPOSITIV)
POSITIVO DE ALIMENTACIÓN
- 3 = NEGATIVO DI ALIMENTAZIONE
NEGATIVE POWER SUPPLY
NEGATIF D'ALIMENTATION
SPANNUNGSNEGATIV
NEGATIVO DE ALIMENTACIÓN

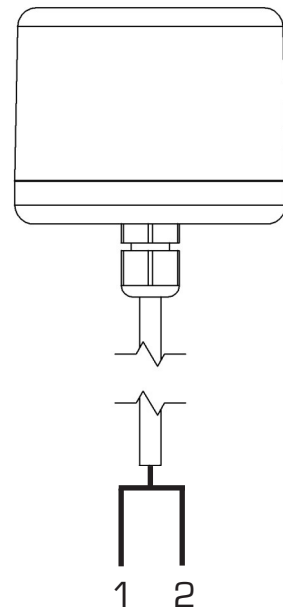
E-LITE RGB LED STEADY CABLE - E-LITE RGB LED FLASH CABLE



1	2	3	4	
[-]	[+]			Rosso - Red - Rouge - Rot - Rojo
[-]		[+]		Verde - Green - Vert - Grün - Verde
[-]			[+]	Blu - Blue - Bleu - Blau - Azul
[-]	[+]	[+]		Ambra - Amber - Ambre - Bernstein - Ámbar
[-]	[+]		[+]	Magenta - Magenta - Magenta - Magenta - Magenta
[-]		[+]	[+]	Ciano - cyan - cyan - cyan - cian
[-]	[+]	[+]	[+]	Bianco - White - Blanc - Weiß - Blanco

- 1 = FILO NERO - BLACK WIRE - FIL NOIR - SCHWARZ LEITUNG - CABLE NEGRO
- 2 = FILO ROSSO - RED WIRE - FIL ROUGE - ROT LEITUNG - CABLE ROJO
- 3 = FILO VERDE - GREEN WIRE - FIL VERT - GRÜN LEITUNG - CABLE VERDE
- 4 = FILO ARANCIO - ORANGE WIRE - FIL ORANGE - ORANGE LEITUNG - CABLE NARANJA

E-LITE CABLE



- 1 = FILO MARRONE (POSITIVO DI ALIMENTAZIONE) - BROWN WIRE (POSITIVE POWER SUPPLY) - FIL MARRON (POSITIF D'ALIMENTATION) - BRAUN LEITUNG (SPANNUNGSPOSITIV) - CABLE MARRÓN (POSITIVO DE ALIMENTACIÓN)
- 2 = FILO BIANCO (NEGATIVO DI ALIMENTAZIONE) - WHITE WIRE (NEGATIVE POWER SUPPLY) - FIL BLANC (NEGATIF D'ALIMENTATION) - WEISS LEITUNG (SPANNUNGSNEGATIV) - CABLE BLANCO (NEGATIVO DE ALIMENTACIÓN)

NON SMALTIRE COME RIFIUTO URBANO - NOT TO BE DISPOSED OF AS COMMON WASTE - NE PAS ELIMINER COMME DECHET URBAIN
NICHT ÜBER DIE NORMALE SAMMLUNG VON HAUSMÜLL ENTSORGEN - NO ELIMINAR COMO DESECHO URBANO

