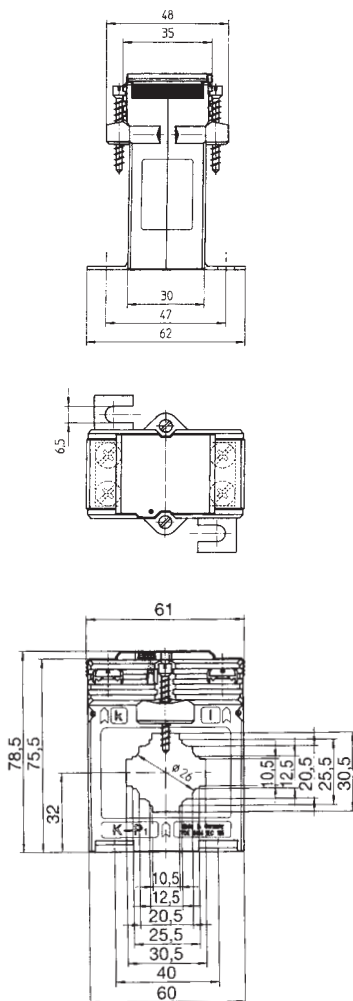




# ASK 31.3

Plug-in current transformer



Secondary current		5A			1A	
Primary current A	Burden VA	Accuracy class			Accuracy class	
		1	0,5	0,2s	1	0,5
		Art.-no.	Art.-no.	Art.-no.	Art.-no.	Art.-no.
50	1	7038			7238	
60	1	7039			7239	
75	1	7040			7240	
	1.5	7041			7241	
80	1.5	7042			7242	
	2.5	7043			7243	
	1.5	7044	7011		7244	7211
100	2.5	7045	7012		7245	7212
	1.5	7046	7013	V11-1604C	7246	7213
150	2.5	7047	7014		7247	7214
	1.5	7048	7015		7248	7215
200	2.5	7049	7016	V11-1704D	7249	7216
	5	7050	7017		7250	7217
	1.5	7051	7018		7251	7218
250	2.5	7052	7019	V11-1804D	7252	7219
	5	7053	7020	V11-1804F	7253	7220
	10	7054			7254	
	1.5	7055	7021		7255	7221
300	2.5	7056	7022	V11-1904D	7256	7222
	5	7057	7023	V11-1904F	7257	7223
	10	7058			7258	7224
400	1.5	7059			7259	
	2.5	7060	7025	V11-2004D	7260	7225
	5	7061	7026	V11-2004F	7261	7226
	10	7062	7027		7262	7227
500	2.5	7063	7028	V11-2104D	7263	7228
	5	7064	7029	V11-2104F	7264	7229
	10	7065	7030		7265	7230
600	2.5	7066	7031	V11-2204D	7266	7231
	5	7067	7032	V11-2204F	7267	7232
	10	7068	7033		7268	7233
	15	7069	7034		7269	7234
750	2.5	7070	7035	V11-2304D	7270	7235
	5	7071	7036	V11-2304F	7271	7236
	10	7072	7037		7272	7237

# ASK 31.3 2U

Primary conductor	30 x 10 mm 2 x 20 x 10 mm
Round conductor	Ø 26 mm
Transformer width	61 mm
Snap-on mounting	<b>Art.-no. 53011</b> see page 204
Sealed shutter	<b>Art.-no. 59040</b> see page 205
Current transformer for tariff applications	see page 169

Secondary current		5A	1A
Primary current A	Burden VA	Accuracy class	Accuracy class
		1	1
		Art.-no.	Art.-no.
200-100	5-2.5	7111	7311
300-150	5-2.5	7112	7312
400-200	5-2.5	7113	7313
	10-5	7114	7314
500-250	5-2.5	7115	7315
	10-5	7116	7316
600-300	10-5	7117	7317
	15-7.5	7118	7318